



ИНСТРУКЦИЯ


ПО СТРОИТЕЛЬСТВУ
ЗАБОРОВ



СИЯН
завод

 +7 (4852) 48-77-55

 www.siyan.ru

 150032, Ярославская обл.,
г. Ярославль, Костромское ш., 2В

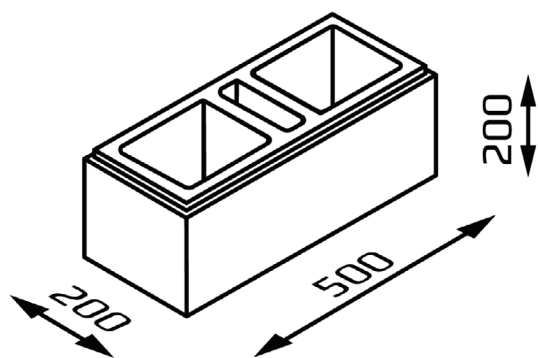
СОДЕРЖАНИЕ

ОТВЕТСТВЕННОСТЬ ЗА МОНТАЖ	3
ЭЛЕМЕНТЫ	3
ТЕХНОЛОГИИ	3
ВАРИАНТЫ КОНСТРУКЦИИ ОГРАЖДЕНИЯ	4
УКЛАДКА БЛОКОВ	8
ПРИГОТОВЛЕНИЕ БЕТОННОЙ СМЕСИ	9
ЗАЛИВКА БЛОКОВ	11
УХОД ЗА БЕТОНОМ ПОСЛЕ ЗАЛИВКИ	12
МОНТАЖ КРЫШЕК	13
ОБРАБОТКА	14
МОНТАЖ ВОРОТ И ПРОЛЁТОВ	16
КОНТАКТЫ	18

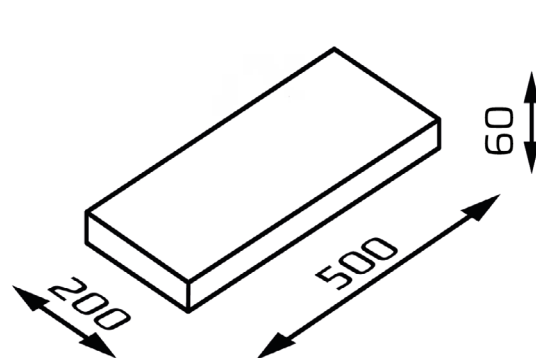
Устройство забора должно осуществляться в строгом соответствии с требованиями локальных нормативных актов. Данная инструкция содержит общие справочные сведения и рекомендации. При монтаже ограждений по индивидуальному проекту необходимо, в первую очередь, руководствоваться указаниями и техническими решениями строительной организации, обеспечивающей качественную установку. Полную ответственность за реализацию проекта несет подрядчик, обладающий необходимой квалификацией и правом на выполнение таких работ.

Общество с ограниченной ответственностью «СИЯН» гарантирует качество исключительно производимой продукции, которая изготавливается по действующему стандарту. Компания-производитель не отвечает за процесс и результат монтажа ограждающей конструкции.

ЭЛЕМЕНТЫ

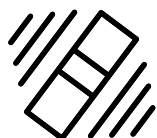


Блок для столба/пролёта



Крышка блока

ТЕХНОЛОГИИ



ВИБРОПРЕССОВАНИЕ

уплотнение бетонной смеси с применением вибрации под давлением



СЕРТИФИЦИРОВАННЫЙ ПРОДУКТ



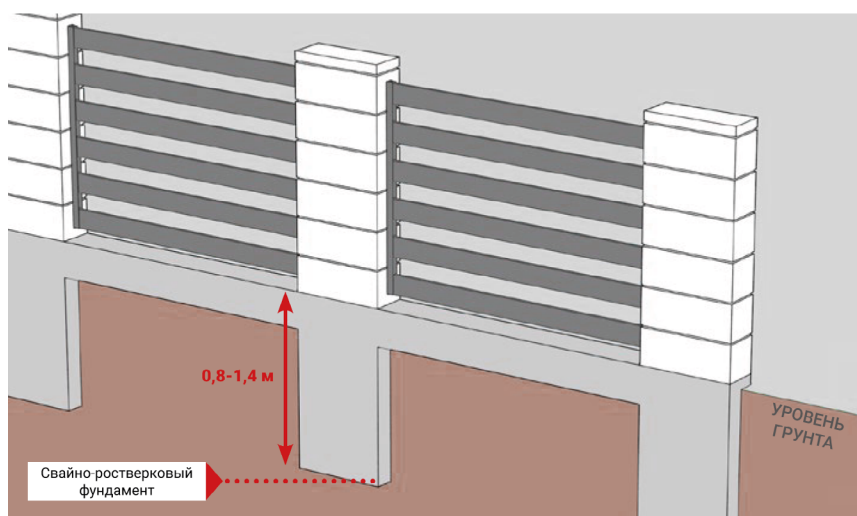
КОЛОРИМИКС

переходы цвета



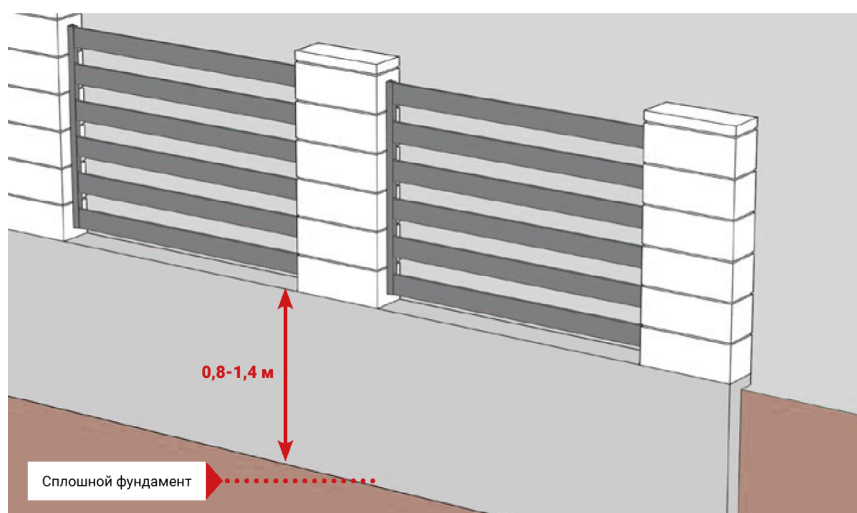
ОКРАСКА В МАССЕ

изделие окрашено на весь объём



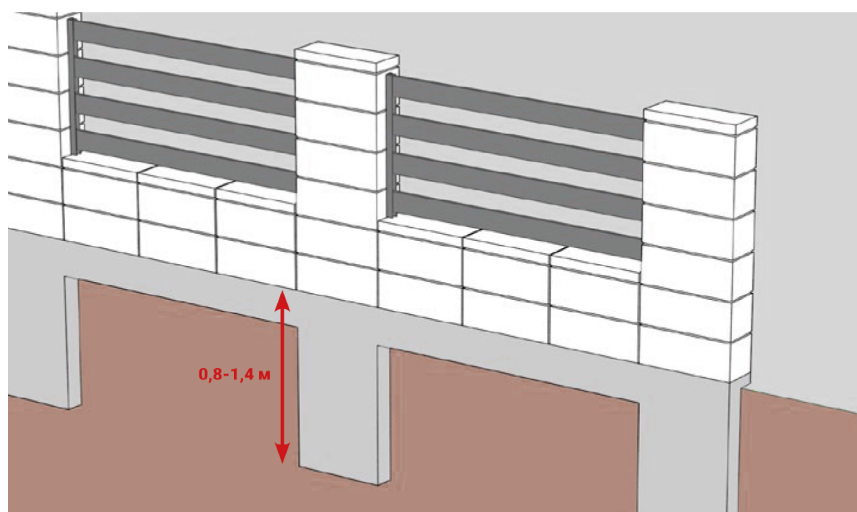
Вариант 1

Столбы изготовлены из блоков СИЯН 500×200×200 мм и установлены на фундаментные основания только под блоки. Между столбами смонтированы пролёты из выбранного материала.



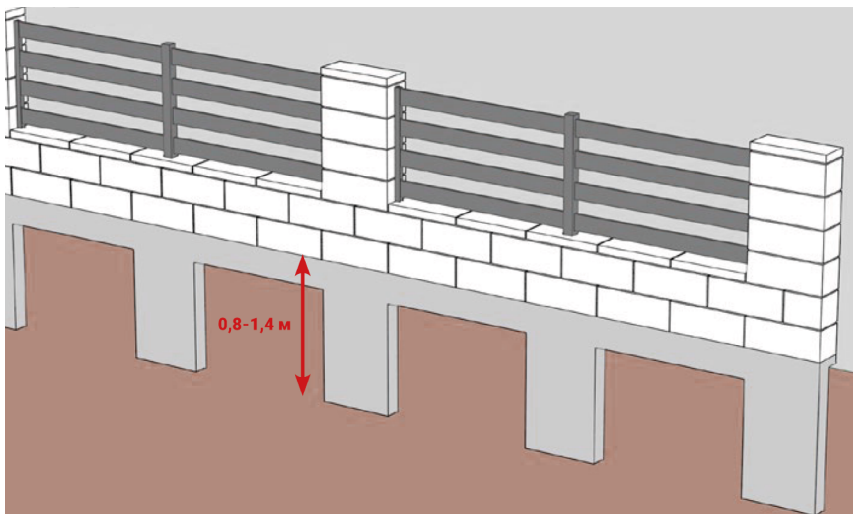
Вариант 2

Столбы изготовлены из блоков СИЯН 500×200×200 мм и смонтированы на ленточном фундаменте по всей длине ограждения. Между столбами смонтированы пролёты из выбранного материала.



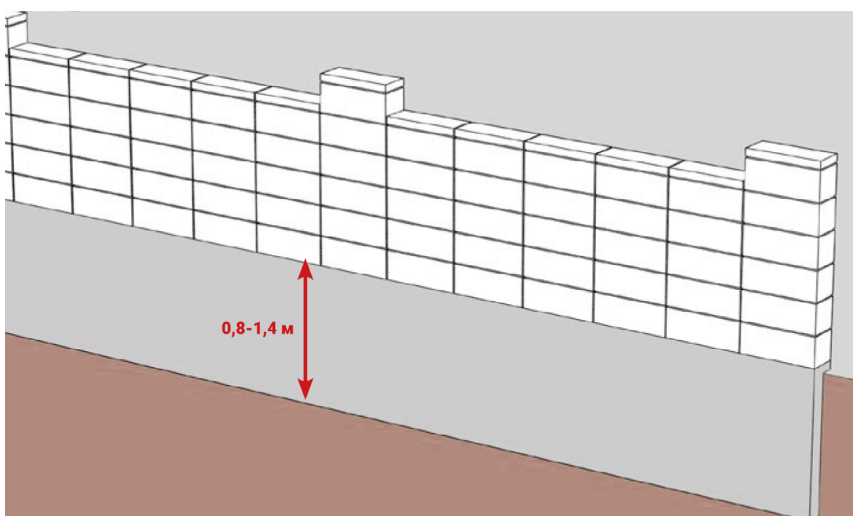
Вариант 3

Столбы и основание выполнены из блоков СИЯН размером 500×200×200 мм и установленные на сплошной фундамент по всей длине ограждения. Основание для стены установлено по всей длине ограждения — «блок на блоке». Столбы построены на основании для стены согласно запланированному расстоянию. Между столбами смонтированы пролёты из выбранного материала.



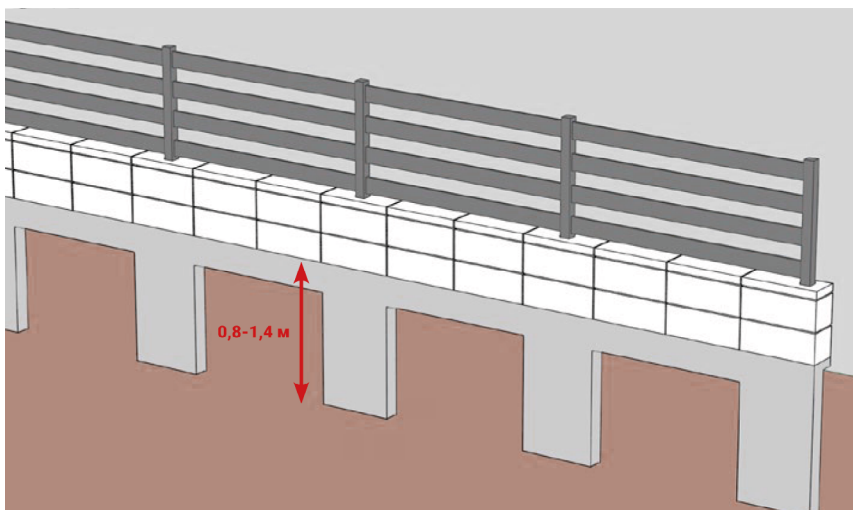
Вариант 4

Столбы и основание выполнены из блоков СИЯН размером 500×200×200 мм и установленные на сплошной фундамент по всей длине ограждения. Блоки установлены по всей длине ограждения — поочерёдно со смещением в половину блока. Столбы построены на основании для стены согласно запланированному расстоянию. Между столбами смонтированы пролёты из выбранного материала.



Вариант 5

Стена выполнена из блоков СИЯН размером 500×200×200 мм, которые установлены на сплошной фундамент, залитый по всей длине забора.

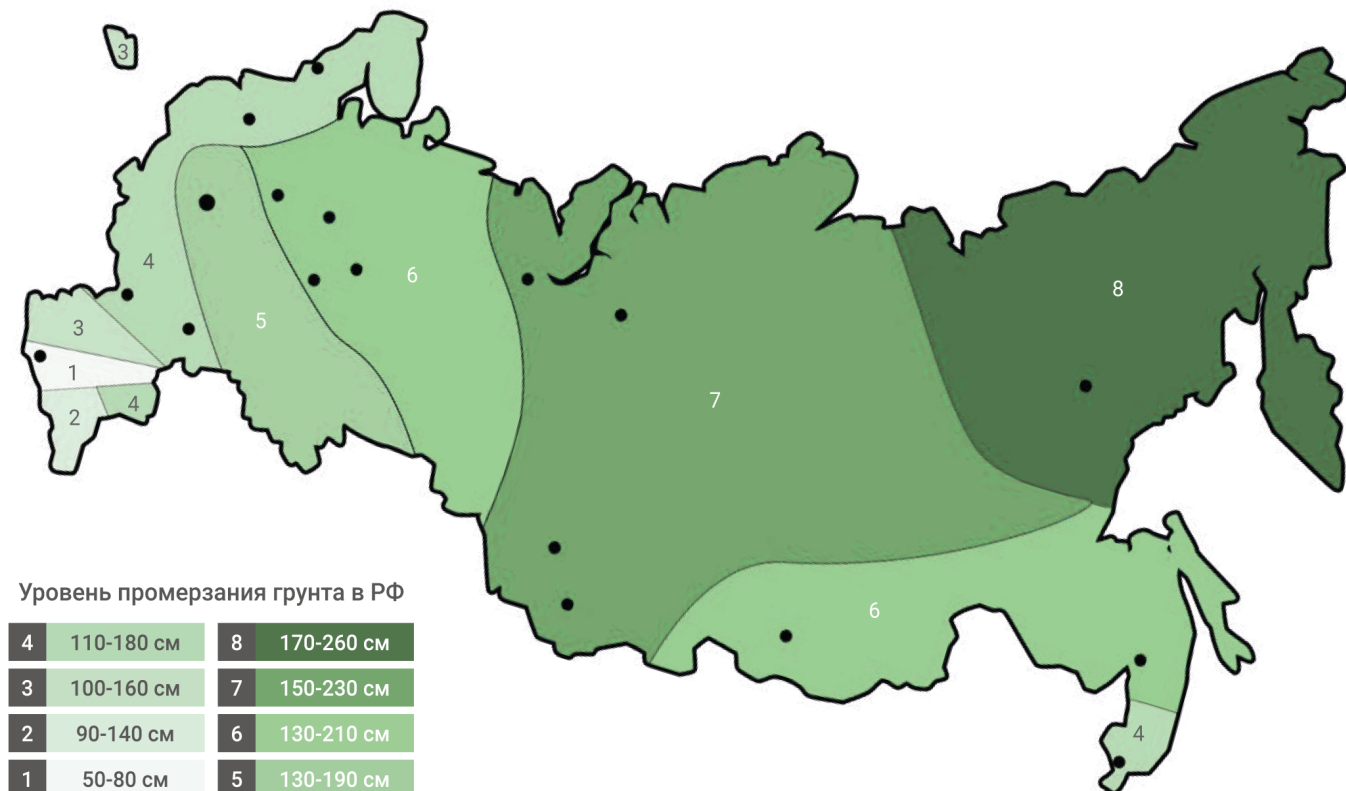


Вариант 6

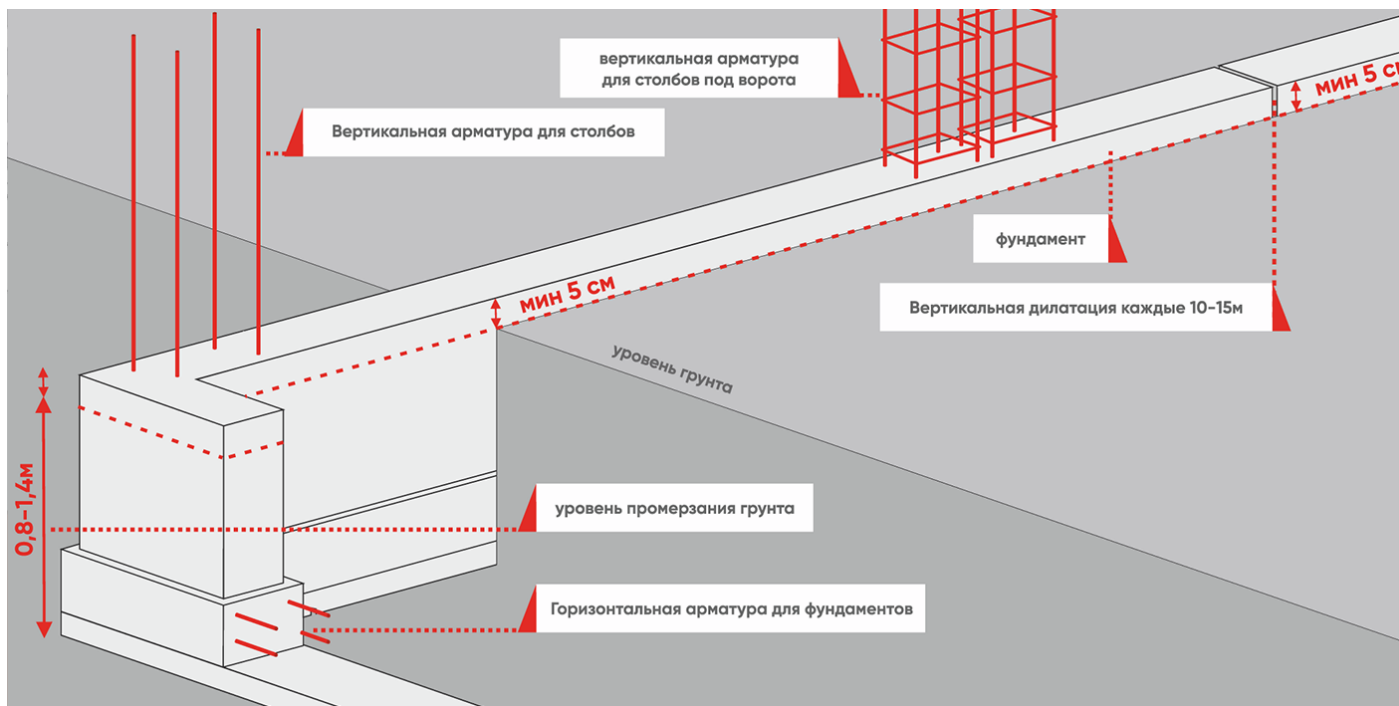
Нижние ряды из блоков СИЯН размером 500×200×200 мм, которые установлены на сплошной фундамент по всей длине забора. Между металлическими столбами смонтированы пролёты из выбранного материала.

Рекомендации:

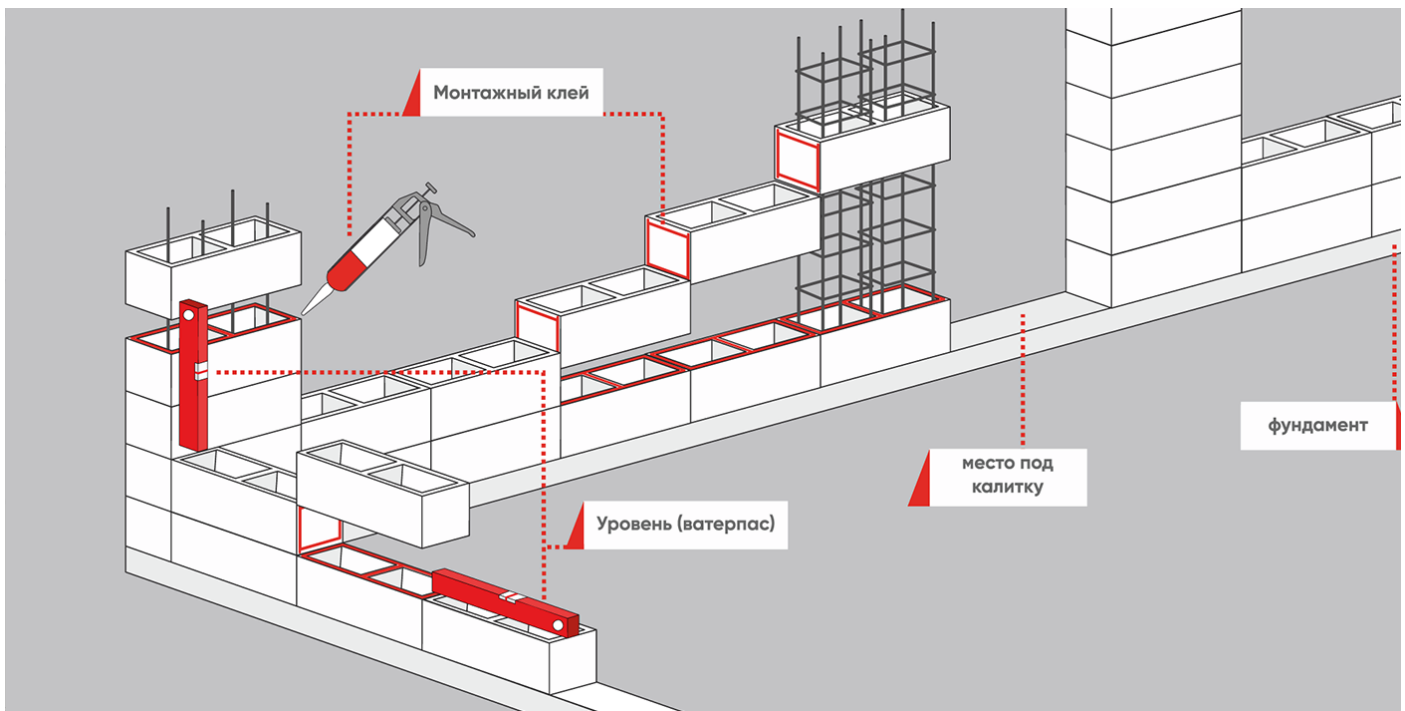
- 1 Сплошную часть фундамента залейте ниже уровня промерзания грунта.



- 2 В основном фундаменте сделайте вертикальный разрыв в конструкции фундамента в среднем через каждые 10-15 метров.
- 3 Сделайте горизонтальную арматуру в основной части фундамента.
- 4 Сделайте вертикальную арматуру в местах, где запланированы столбы.
- 5 Залейте сплошной фундамент не менее чем на 5 см выше уровня земли.



- 6** Нанесите на фундамент горизонтальную гидроизоляцию, которая защитит ограждение от капиллярного подъёма воды со стороны грунта.
- 7** Выполните дренаж вдоль всего ограждения.



Рекомендации:

- 1** Перед финальной установкой блоков на клей, их необходимо выложить без приклеивания согласно проекту и подобрать по соответствию всех сторон и углов друг другу (отрегулировать высоту с помощью нивелирующих клиньев). Стройте забор только при температуре воздуха от +5°C до +25°C.
- 2** Поместите блоки забора на правильно залитый фундамент. Разложите первый слой блоков на цементном растворе класса не ниже М12.
- 3** Выровняйте первый слой так, чтобы скрыть возможные неровности фундамента.
- 4** Расположите блоки так, чтобы они плотно прилегали друг к другу и не было отклонений по вертикали и горизонтали. Минимизируйте всевозможные отклонения уровня при помощи шлифовки или использования клиньев.
- 5** Последующие слои блоков укладываем на клей-герметик. Наносите клей на боковые стенки блока, прилегающие друг к другу, и по всему верхнему краю блока.

Бетонная смесь для заливки блоков должна иметь пластичную консистенцию, чтобы легко сформировать и разместить её в блочных отверстиях.

Ниже приведены рекомендации как приготовить оптимальную бетонную смесь для заливки блоков.

Этап 1

- 1 Подготовить качественные ингредиенты: промытый песок, мытые заполнители, цемент, вода.
- 2 Всё смешать в бетономешалке по указанным пропорциям.

Бетономешалка	50 л	150 л	250 л	1000 л
Песок Мк 2,0-2,5	11,98 л	35,93 л	59,88 л	239,50 л
Щебень фр. до 3-10 мм	16,61 л	49,82 л	83,03 л	332,10 л
Вода*	8,00-9,00 л	25,00-27,00 л	40,00-45,00 л	160,00-180,00 л
Цемент 42,5	7,26 л	21,78 л	36,30 л	145,20 л

* Количество воды зависит от влажности добавляемых заполнителей и должно контролироваться во время замеса бетонной смеси. Полученная бетонная смесь должна иметь пластичную консистенцию.

Этап 2

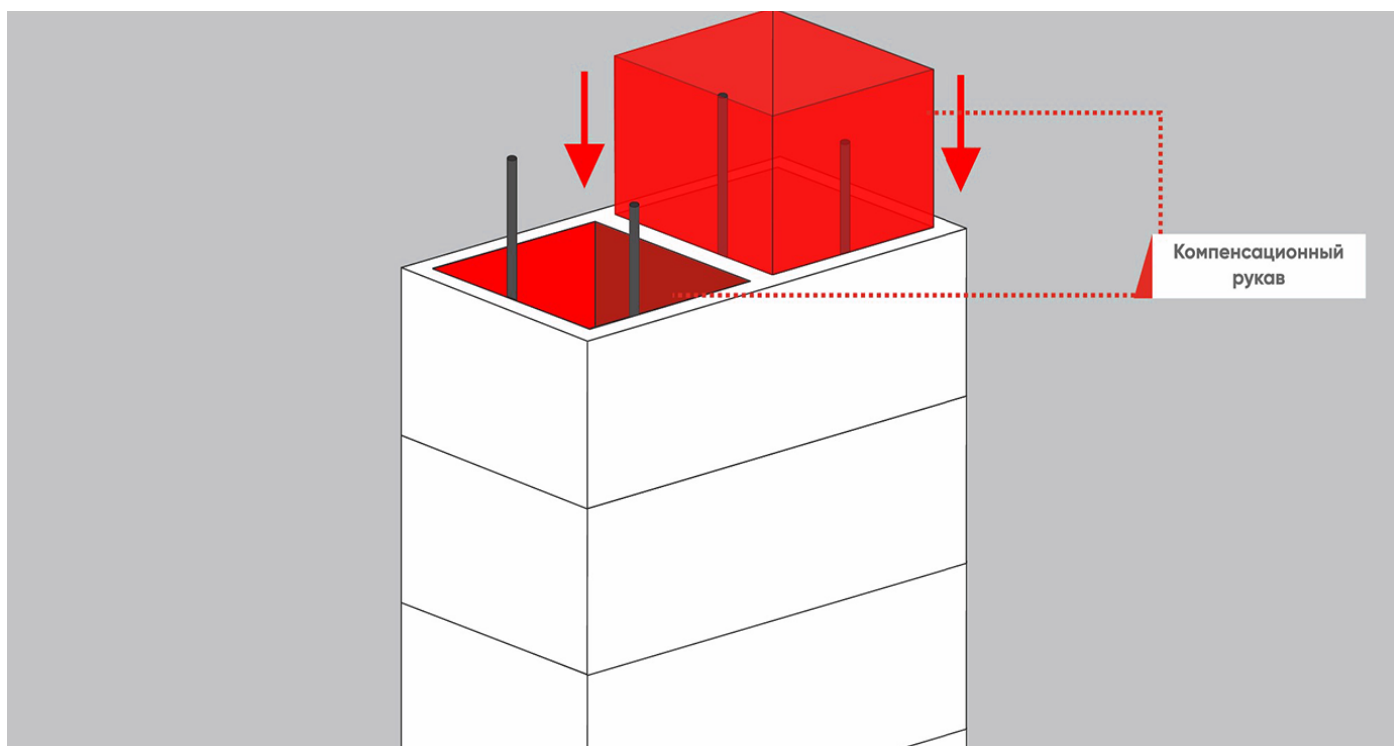
- 3 Добавить в смесь пластификатор – согласно пропорциям, на этикетке продукта.
- 4 Все смешать в бетономешалке до получения однородной массы без комков.

Этап 3

- 5 Добавьте финальное количество воды и перемешайте так, чтобы получить пластичную консистенцию смеси.

Этап 4

- 6** Строительство вести при температуре воздуха от +5°C до +25°C — предварительно смочить отверстия блоков водой, а затем залить блоки приготовленной смесью.
- 7** Используйте компенсационный рукав, предварительно уложенный в отверстие блока, прежде чем заливать бетонную смесь. Он значительно уменьшает вероятность появления высолов и защищает блок от появления трещин.
- 8** При заливке уплотнить бетонную смесь в отверстиях глубинным (погружным) вибратором для бетона до тех пор, пока смесь плотно не заполнит отверстия блока. Заливайте бетоном только два наружных отверстия блоков, середина остаётся пустой.
- 9** При высоте столбов свыше 1.6 метра рекомендуем заполнять отверстия блоков бетонной смесью без компенсационного рукава, чтобы раствор с блоком максимально скрепился и стали монолитной конструкцией.



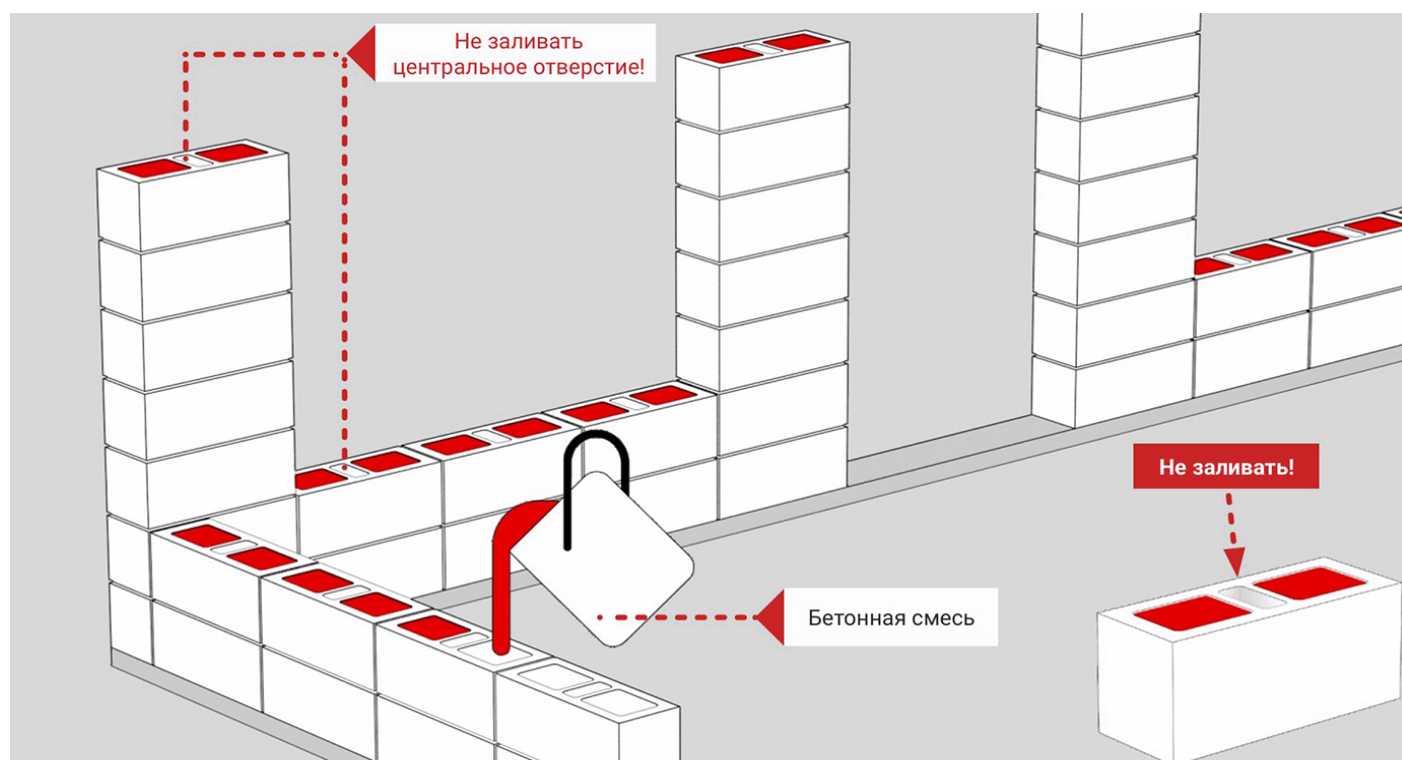
Этап 5

- 10** Удалите загрязнения с поверхности блоков.

Вся смесь, приготовленная в бетономешалке, должна быть использована в течение максимум 40 минут (при температуре воздуха от +10°C до +25°C). Запрещается добавлять в предварительно приготовленную бетонную смесь дополнительную порцию воды, так как в этом случае она потеряет такие свойства, как прочность, водопоглощение и морозостойкость.

ЗАЛИВКА БЛОКОВ

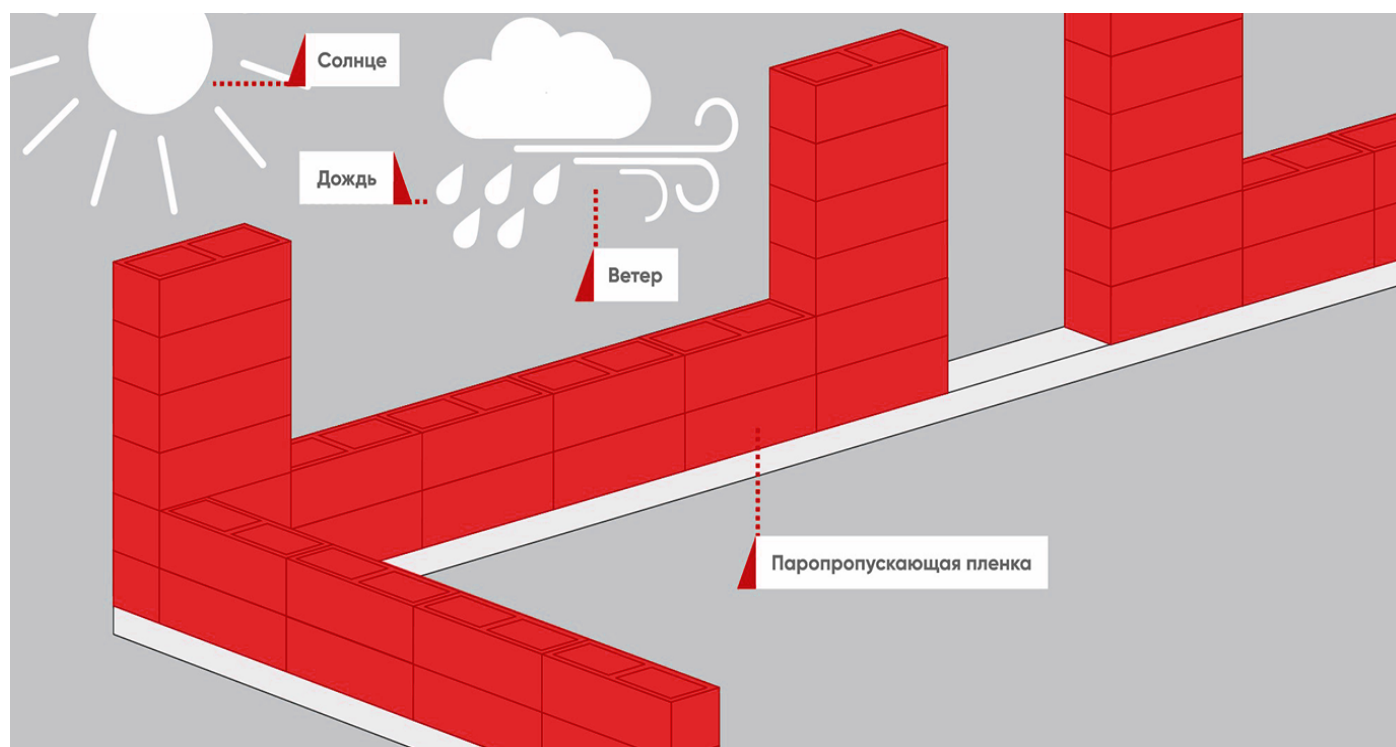
Заливайте бетонной смесью только два наружных отверстия блоков.



Уход за бетоном является обязательной частью работ, однако при устройстве ограждений ему часто не уделяют должного внимания. Даже бетон высокого качества не обеспечит нужный результат, если конструктивные решения или последующий уход выполнены неправильно.

Свежий бетон необходимо защищать от ветра, перепадов температур и атмосферных осадков. Отсутствие ухода негативно влияет на структуру бетона в начальный период твердения и в дальнейшем может привести к снижению расчётных характеристик конструкции ограждения.

Интенсивный выход влаги из бетонной смеси может вызвать появление трещин, поверхностных дефектов и просадку залитого бетона. Правильный уход представляет собой совокупность мероприятий, направленных на обеспечение нормального схватывания и твердения цемента. Это позволяет сохранить прочность бетона, а также его устойчивость к погодным условиям и воздействию окружающей среды.



ВАЖНО!

После завершения заливки блоков бетонной смесью необходимо сразу приступить к уходу за ограждением. Это требуется для предотвращения просадок, достижения необходимой прочности бетона и защиты его от неблагоприятных погодных факторов и замерзания.

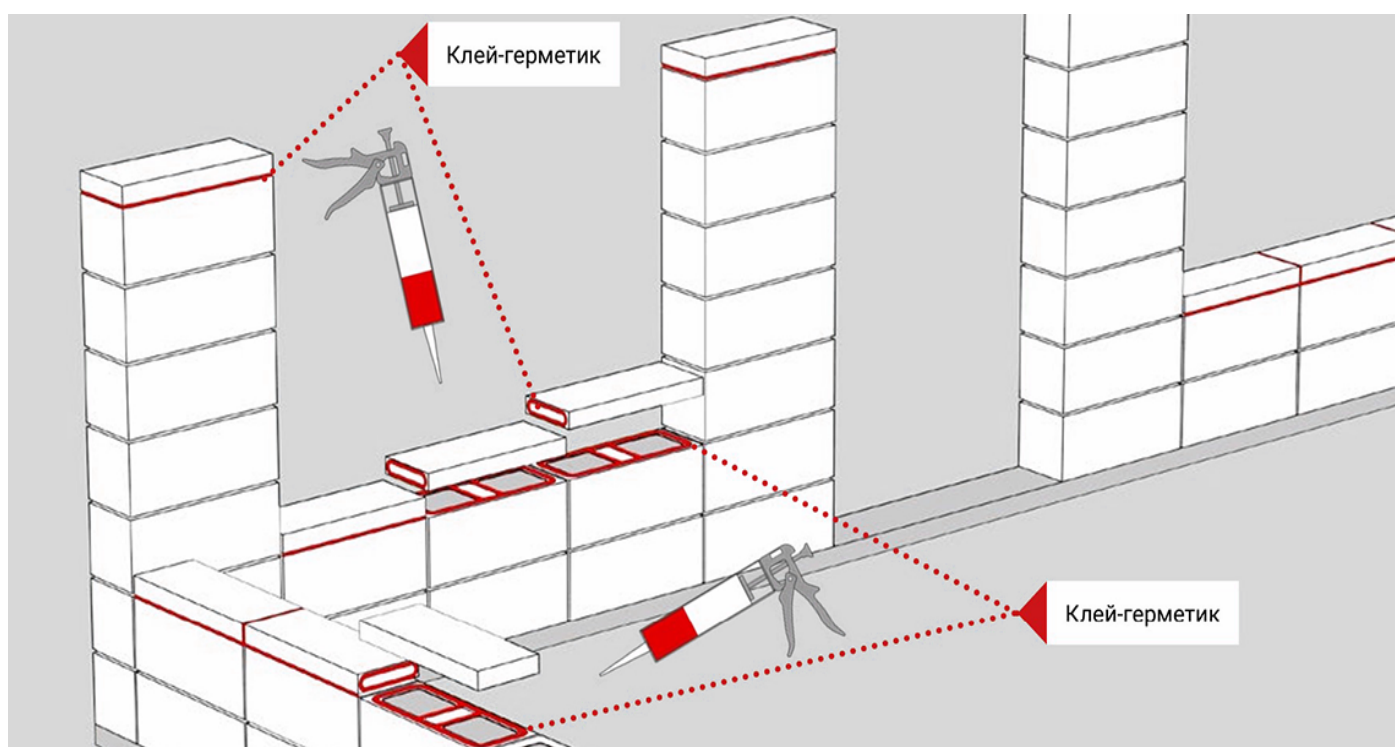
Уход включает контроль температуры бетона и уровня потери влаги из бетонного ядра.

При повышенных температурах рекомендуется регулярно увлажнять поверхность ограждения и применять защитные покрытия, такие как паропроницаемая мембрана или увлажнённая плёнка.

При низких температурах следует использовать укрывные материалы: плёнку, фольгу, утепляющие одеяла или паропроницаемую мембрану, обеспечивая поддержание температуры бетона не ниже +10°C.

Средства ухода необходимо применять до момента установки финального покрытия ограждения крышками, а это минимум 7-14 дней.

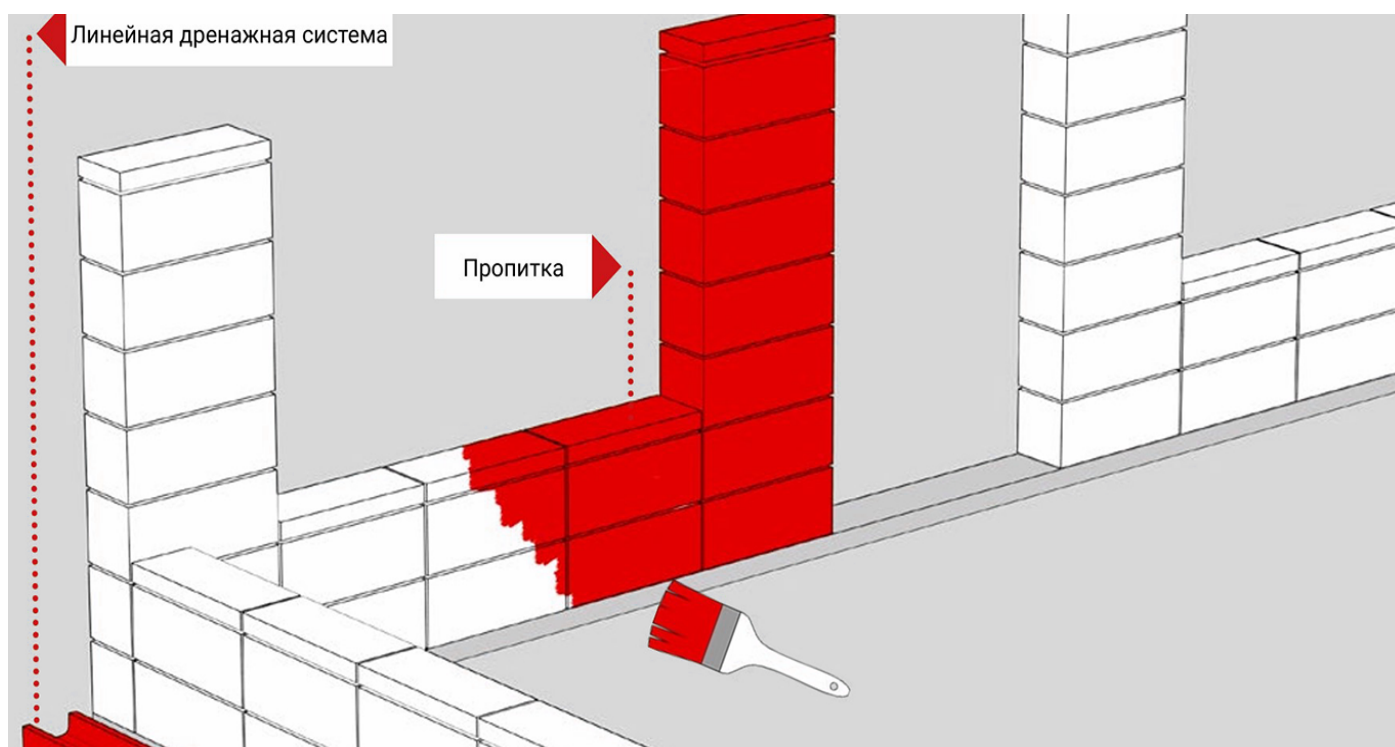
МОНТАЖ КРЫШЕК



- 1 Крышки СИЯН не выступают за контур блока.
- 2 Перед установкой крышки отшлифуйте блок, на котором он будет располагаться так, чтобы крышка плотно прилегала к краю блока.
- 3 Крышки приклейте на клей-герметик.
- 4 Замажьте силиконом стыки и щели между крышками и между крышками и блоками, чтобы предотвратить миграцию воды, влаги и воздуха в отверстиях блоков.

ОБРАБОТКА

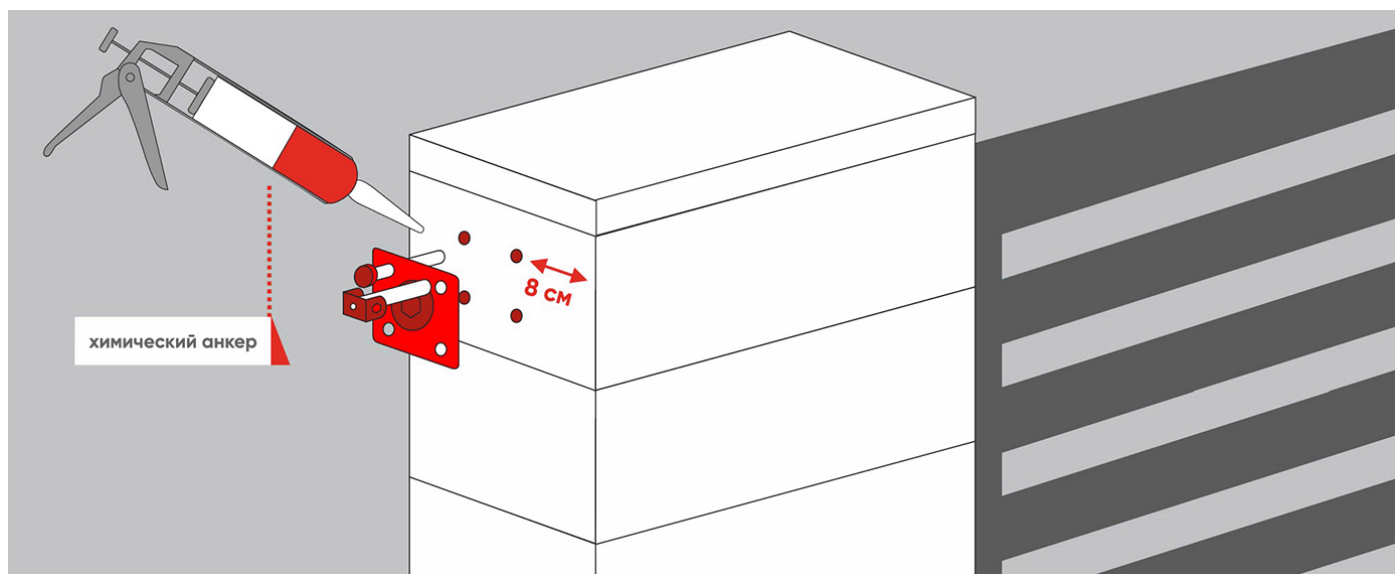
После завершения заливки блоков бетонной смесью необходимо сразу приступить к уходу за ограждением. Это требуется для предотвращения просадок, достижения необходимой прочности бетона и защиты его от неблагоприятных погодных факторов и замерзания.



- 1** Очистите поверхность блоков от загрязнений. Моющие средства применяйте только в местах фактического загрязнения и строго в соответствии с инструкцией. Рекомендуется использовать специализированные средства для удаления высолов и налётов, предварительно ознакомившись с рекомендациями производителя.
 - 2** После очистки тщательно промойте поверхность чистой водой, удалив остатки применяемых составов. Крышки приклейте на клей-герметик.
 - 3** После полного высыхания всех элементов и при подходящих погодных условиях выполните обработку блоков и крышек в соответствии с инструкцией производителя защитного средства. Во время обработки поверхность должна быть полностью сухой.
 - 4** В качестве дополнительной защиты допускается использование качественной краски, предназначенной для бетонных поверхностей.
 - 5** Для защиты нижней части ограждения от загрязнений, возникающих при осадках и таянии снега, рекомендуется устройство линейного дренажа по всей длине забора либо засыпка прилегающей зоны гравием, мелким камнем и аналогичными материалами. Это существенно снижает разбрызгивание грязи на ограждение.
-

ВАЖНО!

- 1** Обработку не рекомендуется выполнять ранее чем через один год после завершения работ по монтажу ограждения.
 - 2** После применения средств для удаления высолов и поверхностных налётов необходимо выдержать паузу не менее 5–7 дней перед началом пропитки.
 - 3** Перед нанесением состава на бетонные блоки и крышки обязательно ознакомьтесь с инструкцией производителя и строго следуйте указанным рекомендациям.
-



Рекомендации:

- 1** Монтаж пролётов допускается после набора бетоном полной прочности — не ранее чем через 28 дней с момента заливки блоков бетонной смесью.
- 2** Столбы, предназначенные для установки ворот и калиток, должны быть рассчитаны на восприятие нагрузки от собственного веса конструкций, а также от ветрового воздействия.
- 3** Точки установки анкеров следует располагать максимально близко к вертикальной оси столбов и горизонтальной оси блоков.
- 4** Установка анкеров на расстоянии менее 8 см от внешнего края блока не допускается.
- 5** Крепление пролётов рекомендуется выполнять с применением химических анкеров, характеристики которых соответствуют требованиям производителей пролетных конструкций.
- 6** Перед монтажом необходимо убедиться, что используемые анкерные элементы предназначены для установки в бетонные блоки, так как часть крепежа рассчитана исключительно на стальные опоры.
- 7** При разметке отверстий сначала выполните сверление сверлом меньшего диаметра, после чего увеличьте отверстие до требуемого размера. Это позволяет повысить точность монтажа и снизить риск образования трещин в блоках.
- 8** Отверстия должны выполняться строго перпендикулярно поверхности блока в соответствии с рекомендациями, приведёнными в таблице.


	Диаметр (мм)	Глубина (мм)
M8×110	10	85
M12×160	14	110
M16×190	18	125
M20×260	24	180
M24×300	28	220


ВАЖНО!

При высоте забора свыше 2 метров рекомендуем опорные столбы проёмов ворот и калиток выполнять в конфигурации двух вертикальных столбов из каменных блоков, связанных между собой горизонтально.

-
- 9 После очистки отверстий от пыли установите в них химический анкер, а затем, в нужный момент, смонтируйте стальной крепёж.
 - 10 Выполните крепление калитки и ворот на установленных стальных элементах.
 - 11 При монтаже ворот и опор на независимых стальных столбах выполняйте установку в строгом соответствии с рекомендациями производителя.

КОНТАКТЫ


 150032, Ярославская обл.,
г. Ярославль, Костромское шоссе, 2В

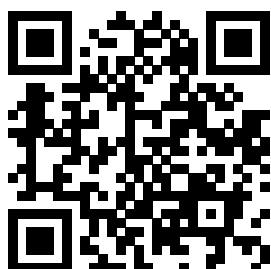
 +7 (4852) 48-77-55

 SBIT@SIYAN.RU

 WWW.SIYAN.RU

 OOO_SIYAN

 +79611560446



Бесплатный звонок
по всей России

8 800 100-48-87